



INSTRUCTIONS D'INSTALLATION, DE SERVICE ET D'ENTRETIEN

CLAPET ANTI-RETOUR



INOXPA, S.A.

c/Telers, 54 Apto. 174

E-17820 Banyoles

Girona (Espagne)

Tél. : (34) 972 - 57 52 00

Fax : (34) 972 - 57 55 02

E-mail : inoxpa@inoxpa.com

www.inoxpa.com

INOXPA S.A.U.

Telers, 60
17820 BANYOLES - Espagne

déclare sous sa responsabilité que la

Machine : **CLAPET**

Modèle : **ANTI-RETOUR**

Type : **72700**

Taille : **DN 25 - DN 100 / OD 1" - OD 4"**

Numéro de série : **IXXXXXXXXXX à IXXXXXXXXXX**
XXXXXXXXXXIINXXX à XXXXXXXXXXXIINXXX

est conforme à toutes les dispositions applicables des directives suivantes :

Directive Équipements sous pression 2014/68/UE¹
Règlement (CE) n° 1935/2004
Règlement (CE) n° 2023/2006

ainsi qu'aux normes harmonisées et/ou aux règlements ci-dessous :

EN 12266-1:2012, EN 19:2016

Le dossier technique a été préparé par le signataire de ce document.



David Reyero Brunet
Responsable du bureau technique
15 décembre 2021



Document : 10.501.30.04FR

Révision : (0) 2021/12

INOXPA S.A.U.

Telers, 60
17820 BANYOLES - Espagne

déclare sous sa responsabilité que la

Machine : **CLAPET**

Modèle : **ANTI-RETOUR**

Type : **72700**

Taille : **DN 25 - DN 100 / OD 1" - OD 4"**

Numéro de série : **IXXXXXXXXXX à IXXXXXXXXXX**
XXXXXXXXXXIINXXX à XXXXXXXXXXXXIINXXX

est conforme à toutes les dispositions applicables des règlements :

Pressure Equipment (Safety) Regulations 2016¹

ainsi qu'aux normes harmonisées et/ou aux règlements ci-dessous :

EN 12266-1:2012, EN 19:2016

Le dossier technique a été préparé par le signataire de ce document.



David Reyero Brunet
Responsable du bureau technique
15 décembre 2021



Document : 10.501.30.05FR

Révision : (0) 2021/12

1. Sécurité

1.1. MANUEL D'INSTRUCTIONS

Ce manuel d'instructions contient les indications de base à appliquer pendant l'installation, la mise en service et l'entretien. Les informations publiées dans le manuel d'instructions sont basées sur des données mises à jour. INOXPA se réserve le droit de modifier ce manuel d'instructions sans avis préalable.

1.2. INSTRUCTIONS DE MISE EN SERVICE

Ce manuel d'instructions contient des informations vitales et utiles pour la manipulation correcte et le bon entretien du clapet que vous avez acquis. Les consignes de sécurité expliquées en détail dans ce chapitre doivent être appliquées ou respectées, tout comme les mesures spéciales et les recommandations supplémentaires figurant aux autres chapitres de ce manuel. Ces instructions doivent être conservées en un endroit précis et à proximité de votre installation.

1.3. SÉCURITÉ

1.3.1. Symboles d'avertissement



Risque pour les personnes en général.



Risque de blessures causées par les pièces en mouvement de l'équipement.



Danger électrique.



Danger ! Agents caustiques ou corrosifs.



Danger ! Charges en suspension.



Danger pour le bon fonctionnement de l'équipement.



Obligation destinée à assurer un travail en toute sécurité.



Port de lunettes de protection obligatoire.

1.4. CONSIGNES GÉNÉRALES DE SÉCURITÉ



Veillez lire attentivement le manuel d'instructions avant d'installer le clapet et de le mettre en service. En cas de doute, consultez INOXPA.

1.4.1. Pendant l'installation



Respectez toujours les *Caractéristiques Techniques* du chapitre 7.

L'installation et l'utilisation du clapet doivent toujours être réalisées conformément à la réglementation applicable en matière d'hygiène et de sécurité.

Avant de mettre en marche le clapet, vérifiez que son montage a été correctement réalisé et que l'arbre est parfaitement aligné. Un mauvais alignement et/ou des forces excessives exercées sur la fixation du clapet risquent d'entraîner de graves problèmes mécaniques sur le clapet.

1.4.2. Pendant le fonctionnement



Tenez toujours compte des *Caractéristiques techniques* du chapitre 7. Ne dépassez JAMAIS les valeurs limites spécifiées.



Ne touchez JAMAIS le clapet et / ou les conduits qui sont en contact avec le liquide pendant le fonctionnement. Si vous travaillez avec des produits chauds, il existe un risque de brûlures.



Le clapet contient des pièces au mouvement linéaire. Ne mettez pas les mains ni les doigts dans la zone de fermeture du clapet. Ceci est susceptible de causer de graves lésions.

1.4.3. Pendant l'entretien



Tenez toujours compte des *Caractéristiques techniques* du chapitre 7.

Ne démontez JAMAIS le clapet tant que les conduits n'ont pas été vidés. Prenez en considération le fait que le liquide contenu dans la tuyauterie puisse être dangereux ou porté à de hautes températures. Dans ces cas, consultez les réglementations en vigueur dans chaque pays.

Ne laissez pas de pièces éparpillées par terre.



Tous les travaux électriques doivent être réalisés par du personnel autorisé.

1.4.4. Conformément aux instructions

Le non-respect des instructions peut entraîner un risque pour les opérateurs, l'environnement et la machine, ainsi que la perte du droit à réclamer des dommages et intérêts.

Ce non-respect peut comporter les risques suivants :

- Panne d'importantes fonctions des machines / de l'usine.
- Anomalies de procédures spécifiques d'entretien et de réparation.
- Menace de risques électriques, mécaniques et chimiques.
- Mise en danger de l'environnement due aux substances libérées.

1.5. GARANTIE

Toute garantie sera immédiatement et de plein droit annulée, de plus nous serons indemnisés pour toute réclamation de responsabilité civile présentée par des tiers, si :

- Les travaux d'installation et d'entretien n'ont pas été réalisés en suivant les instructions reprises dans ce manuel.
- Les réparations n'ont pas été réalisées par notre personnel ou ont été effectuées sans notre autorisation écrite.
- Les pièces utilisées ne sont pas des pièces d'origine INOXPA.
- Des modifications ont été apportées à notre matériel sans autorisation écrite.
- Le matériel a été mal utilisé, de manière incorrecte ou avec négligence, ou n'a pas été utilisé conformément aux indications et au type d'utilisation, comme cela est spécifié dans ce manuel.

Les conditions générales de livraison qui se trouvent en votre possession sont également applicables.

En cas de doute ou si vous avez besoin d'explications spécifiques (ajustement, montage, démontage) n'hésitez pas à nous contacter.

2. Table des matières

1. Sécurité	
1.1. Manuel d'instructions.....	2
1.2. Instructions de mise en service	2
1.3. Sécurité.....	2
1.4. Consignes générales de sécurité.....	2
1.5. Garantie.....	3
2. Table des matières	
3. Réception et Installation	
3.1. Vérifier le colis.....	5
3.2. Livraison et déballage.....	5
3.3. Identification	5
3.4. Emplacement.....	5
3.5. Montage.....	5
3.6. Vérification et contrôle.....	6
3.7. Soudure	6
4. Mise en service	
4.1. Mise en service	8
4.2. Fonctionnement.....	8
5. Dysfonctionnements : Causes et solutions	
6. Entretien	
6.1. Généralités	10
6.2. Entretien.....	10
6.3. Nettoyage	11
7. Montage et démontage	
7.1. Démontage/montage du clapet anti-retour	12
7.2. Position du clapet anti-retour	12
7.3. Caractéristiques techniques.....	13
7.4. Dimensions des clapets anti-retour souder / souder.....	14
7.5. Section et nomenclature des pièces	15
7.6. Nomenclature des pièces	15

3. Réception et Installation

3.1. VERIFIER LE COLIS

La première chose à faire lorsque vous recevez le clapet est de l'examiner et de vous assurer qu'il est conforme au bordereau de livraison.

INOXPA inspecte tous ses équipements avant de les emballer, même si elle ne peut garantir que la marchandise arrive intacte à l'utilisateur. Dès réception, vérifiez le clapet et tout autre article et, au cas où ils seraient en mauvais état et/ou si des pièces manquent, le signaler au transporteur par lettre recommandée avec accusé de réception dans les plus brefs délais.

Chaque clapet porte un numéro de fabrication. Indiquez le numéro de fabrication sur tous les documents et courriers ;

3.2. LIVRAISON ET DEBALLAGE



INOXPA ne saurait être tenue pour responsable en cas de déballage inapproprié du clapet et de ses composants.

3.2.1. Livraison :

Vérifiez que vous disposez bien de toutes les pièces répertoriées sur le bordereau de livraison.

- Clapet complet.
- Ses composants (s'ils sont sensés être fournis).
- Bordereau de livraison.
- Manuel d'instructions

3.2.2. Déballage :

- Ôter les éventuels restes d'emballage du clapet ou de ses pièces.
- Inspecter le clapet et les pièces qui le composent pour repérer les éventuels chocs reçus pendant le transport.
- Éviter autant que possible d'abîmer le clapet et ses composants.

3.3. IDENTIFICATION



L'acquéreur ou l'utilisateur est responsable du montage, de l'installation, de

MATERIAUX DU SIEGE

fonctionnement du clapet anti-retour.

3.4. EMLACEMENT

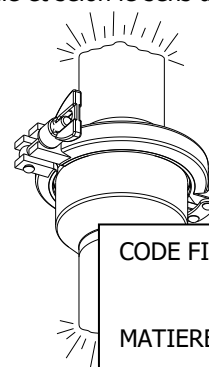
Placer le clapet de sorte à permettre les inspections et les contrôles. Laissez suffisamment d'espace autour du clapet pour permettre de procéder à sa révision, à une réparation et à l'entretien (voir paragraphe 6).

3.5. MONTAGE

Après avoir choisi l'emplacement du clapet, on peut le relier à la conduite en soudant le corps et le couvercle ou en utilisant des accessoires (raccords). Le clapet anti-retour doit être installé en position verticale et selon le sens du fluide.

Pendant le montage des clapets, il faut éviter les tensions excessives et veiller :

- aux vibrations qui peuvent se produire lors de l'installation.
- aux dilatations que peuvent subir les conduits lorsque des liquides chauds y circulent.
- au poids que peuvent supporter les tuyauteries.
- à l'intensité excessive de la soudure.



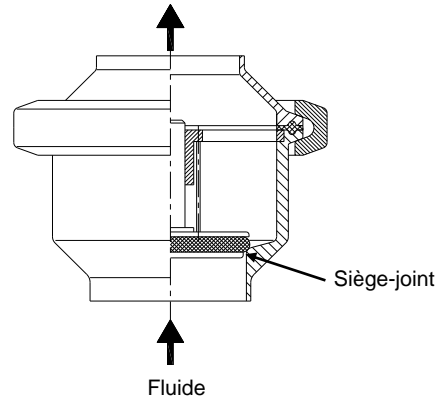
CODE FIGURE

MATIERE DU CLAPET

3.6. VERIFICATION ET CONTROLE

Procéder aux vérifications suivantes avant utilisation :

- Ouvrir et fermer le clapet plusieurs fois pour s'assurer de son bon fonctionnement et vérifier que le joint de l'arbre s'appuie doucement contre le corps du clapet.



3.7. SOUDURE



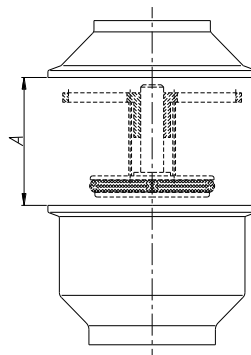
Les travaux de soudure ne pourront être effectués que par du personnel qualifié, formé et équipé des moyens nécessaires pour réaliser ces travaux.

Avant de commencer à souder, démonter le clapet.

3.7.1. Clapet anti-retour souder / souder. Fig. 72700

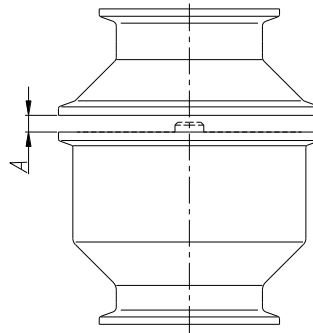
- Démontez le clapet comme indiqué dans le paragraphe *Démontage*.
- Soudez le corps et la flasque du clapet aux tuyauteries.
- En soudant le corps et la flasque du clapet, vérifiez qu'ils peuvent être séparés selon l'axe (voir cote A) pour pouvoir démonter les pièces internes du clapet (joint, arbre, axe de guidage, ressort).

DN	A
25-1"	38
32	39
40-1 1/2"	45
50-2"	50
2 1/2"	58
65	63
3"	63
80	69
100-4"	78



- Si le clapet est correctement branché par ses accessoires (raccords), la cote A pourra être inférieure.

DN	A
25-1"	2
32	3
40-1 1/2"	3
50-2"	5
2 1/2"	5
65	5
3"	5
80	5
100-4"	10



4. Mise en service

La mise en service du clapet pourra avoir lieu, si les instructions détaillées au chapitre 3 – *Réception et Installation* ont été suivies auparavant.

4.1. MISE EN SERVICE



Avant la mise en service, les personnes responsables doivent être tenues informées du fonctionnement du clapet et des consignes de sécurité à suivre. Ce manuel d'instructions sera tenu en permanence à la disposition du personnel.

Avant de mettre en marche le clapet, il faudra :

- Vérifier que la tuyauterie et le clapet sont totalement propres et qu'ils ne comportent pas de restes de soudure ou d'autres corps étrangers. Procéder au nettoyage du système le cas échéant.
- Vérifier que le mouvement du clapet s'effectue sans à-coups. Si nécessaire, lubrifier avec de la graisse spéciale ou de l'eau savonneuse.
- Contrôler les possibles fuites, vérifier que toutes les conduites et leurs branchements sont hermétiques et sans fuites.
- Actionner le clapet.

4.2. FONCTIONNEMENT



Ne pas modifier les paramètres de fonctionnement pour lesquels le clapet a été conçu sans l'autorisation écrite d'INOXPA.



Danger de brûlures ! Ne pas toucher le clapet ni les tuyauteries lorsque du liquide chaud y circule ou qu'ils sont en cours de nettoyage et / ou de stérilisation.

Cet appareil est apte à une utilisation dans des processus alimentaires.

5. Dysfonctionnements : Causes et solutions

PROBLÈME	CAUSE/EFFET	SOLUTION	
FUITE EXTERNE. LE PRODUIT FUIT AU NIVEAU DU COLLIER	Le joint est usé ou abîmé. Perte d'étanchéité.	<ul style="list-style-type: none"> • Remplacer les joints. • Remplacer les joints par d'autres dans un autre matériau et mieux adaptés au produit. • Resserrer le collier. 	
FUITE INTERNE DU PRODUIT (CLAPET FERMÉ)*	Usure normale des joints.	<ul style="list-style-type: none"> • Remplacer les joints. 	
	Usure prématurée des joints	Joint d'étanchéité usé ou abîmé par le produit. Pression excessive sur la ligne Température de travail trop élevée Perte d'étanchéité (vibrations).	<ul style="list-style-type: none"> • Remplacer les joints par d'autres dans un autre matériau et mieux adaptés au produit. • Serrer les pièces lâches. • Nettoyer fréquemment.
	Contre-pression	<ul style="list-style-type: none"> • Remplacer le ressort par un autre plus résistant. 	
LE CLAPET NE S'OUVRE/FERME PAS	Déformation du joint de fermeture. Ressort en mauvais état et/ou coincé (saleté)	<ul style="list-style-type: none"> • Remplacer les joints par d'autres de qualité différente s'ils se sont détériorés prématurément. • Remplacer ressort et/ou arbre (nettoyer). 	

* Dans le cas des clapets à siège inox/inox, des fuites peuvent se produire jusqu'à ce que les conduits se trouvant en amont du circuit soient suffisamment remplis de liquide.

6. Entretien

6.1. GENERALITES

Ce clapet, comme toute autre machine, requiert un entretien. Les instructions contenues dans ce manuel traitent de l'identification et du remplacement des pièces de rechange. Les instructions ont été élaborées pour le personnel d'entretien et pour les personnes responsables de la fourniture des pièces de rechange.



Lire attentivement le chapitre 7. *Caractéristiques techniques.*

Tout le matériel changé sera jeté/recyclé conformément aux réglementations en vigueur dans chaque pays.

Seul le personnel qualifié peut réaliser le montage et le démontage des clapets.

Avant de procéder aux travaux d'entretien, vérifier que les tuyauteries ne sont pas sous pression.

6.2. ENTRETIEN

Pour réaliser un bon entretien, il est recommandé de :

- Faire une inspection régulière du clapet et de ses composants.
- Tenir à jour un registre de fonctionnement de chaque clapet en notant tous les incidents.
- Disposer en permanence d'un stock de joints de rechange.

Pendant l'entretien, prêter une attention particulière aux indications de danger répertoriées dans ce manuel.



Le clapet et les tuyauteries ne doivent jamais être sous pression pendant l'entretien.

Pendant son entretien, le clapet ne doit jamais être chaud. Danger de brûlures !

6.2.1. Entretien des joints

REPLACEMENT DES JOINTS	
Entretien préventif	Remplacer au bout de 12 mois.
Entretien après une fuite	Remplacer à la fin du processus.
Entretien planifié	Vérifier régulièrement l'absence de fuites et le fonctionnement fluide du clapet. Tenir à jour un registre du clapet. Utiliser des statistiques pour planifier les inspections.
Lubrification	Pendant le montage, appliquer des lubrifiants compatibles avec la matière du joint. Voir le tableau ci-dessous.

MATIÈRE DU JOINT	LUBRIFIANT	Classe NLGI DIN 51818
NBR/ FPM/ VMQ	Klübersynth UH 1 64-2403	3
EPDM/ NBR/ FPM	PARALIQ GTE 703	3

Le laps de temps entre chaque entretien préventif peut varier en fonction des conditions de travail auxquelles le clapet est soumis : température, pression, nombre de manipulations par jour, type de solutions de nettoyage utilisées...

6.2.2. Stockage

Le stockage des clapets doit se faire dans un endroit fermé dans les conditions suivantes :

- Température de 15 °C à 30 °C
- Humidité de l'air <60 %

Le stockage des appareils à l'air libre est **INTERDIT**.

6.2.3. Pièces de rechange

Pour commander des pièces de rechange, vous devez indiquer le type de clapet, la position et la description de la pièce qui figure dans le chapitre des caractéristiques techniques.

6.3. NETTOYAGE



L'utilisation de produits de nettoyage agressifs comme la soude caustique et l'acide nitrique peuvent provoquer des brûlures cutanées.

Utiliser des gants en caoutchouc pour réaliser le nettoyage.



Toujours porter des lunettes de protection.

6.3.1. Nettoyage CIP (Clean-in-place)

Si le clapet est installé dans un système équipé d'un procédé CIP, il n'est pas nécessaire de le démonter.

Solutions de nettoyage pour procédés CIP.

N'utiliser que de l'eau claire (sans chlorures) pour la mélanger avec les produits de nettoyage :

a) Solution alcaline : 1 % en poids de soude caustique (NaOH) à 70 °C (150 °F)

1 Kg NaOH + 100 l. d'eau = solution de nettoyage

ou

2,2 l. NaOH à 33 % + 100 l. d'eau = solution de nettoyage

b) Solution acide : 0,5 % en poids d'acide nitrique (HNO₃) à 70 °C (150 °F)

0,7 litre HNO₃ à 53 % + 100 l. d'eau = solution de nettoyage



Vérifier la concentration des solutions de nettoyage pour qu'elles ne provoquent pas la détérioration des joints d'étanchéité du clapet.

Pour éliminer les restes de produits de nettoyage, procédez TOUJOURS au rinçage à l'eau claire à la fin du processus de nettoyage.



Avant de procéder au démontage et au montage, nettoyer le clapet aussi bien à l'intérieur qu'à l'extérieur.

6.3.2. Automatique SIP (Sterilization-in-place)

Le processus de stérilisation par la vapeur s'applique à tout l'équipement, y compris le racleur.



Ne JAMAIS mettre en marche l'appareil pendant le processus de stérilisation à la vapeur. Les éléments / matériaux ne subiront aucun dégât si les indications de ce manuel sont suivies.

Ne pas introduire de liquide froid tant que la température de la pompe n'est pas inférieure à 60 °C (140 °F)

Conditions maximales pendant le processus SIP par vapeur ou à l'eau surchauffée.

- a) **Température max. :** 140 °C / 284 °F
- b) **Durée max. :** 30 min.
- c) **Refroidissement :** Air stérilisé ou gaz inerte
- d) **Matériaux :** EPDM / PTFE (recommandé)
FPM / NBR / VMQ (non recommandé)

7. Montage et démontage



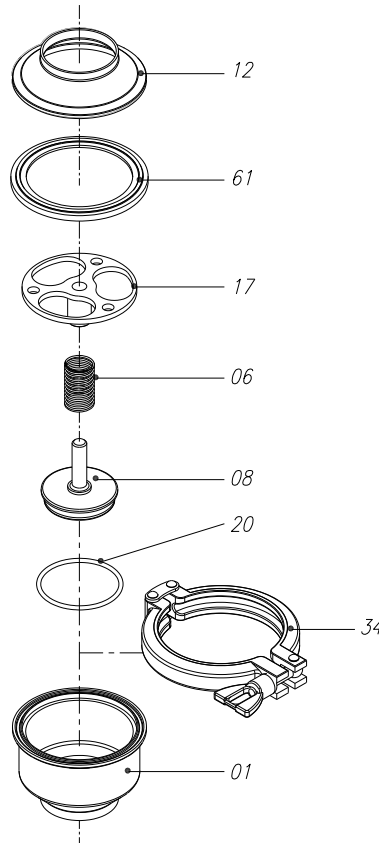
Procéder avec précaution. Vous pouvez vous blesser.

Seul le personnel qualifié peut réaliser le montage et le démontage des clapets.

7.1. DEMONTAGE/MONTAGE DU CLAPET ANTI-RETOUR

Démontage

1. Desserrer le collier (23) et le retirer du corps (01) et de la flasque (22).
2. Séparer la flasque (22) du corps (01).
3. Retirer le joint (21) du corps).
4. Retirer l'axe de guidage (20), le ressort (06), l'arbre (08) et le joint de l'arbre (20A)
5. Séparer l'axe de guidage, le ressort et l'arbre.
6. Démontez le joint torique (20A) du logement de l'arbre.



Montage

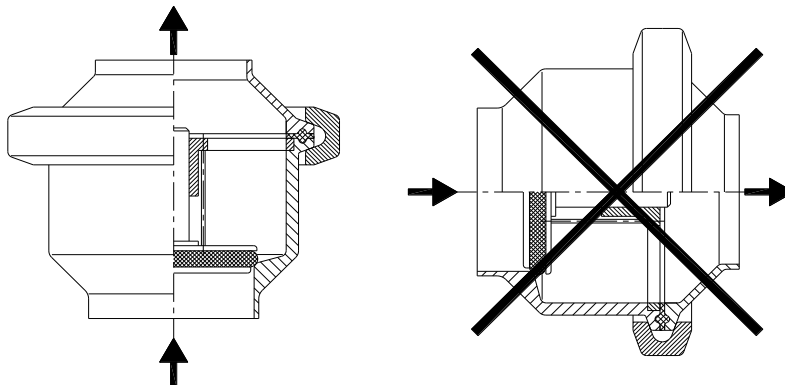
1. Placer le joint (20A) dans le logement de l'arbre (08). Lubrifier le joint si nécessaire.
2. Placer le ressort (06) sur l'arbre (08). Prendre l'axe de guidage (20) et le joindre à l'arbre / ressort.
3. Monter l'ensemble ressort, arbre et axe de guidage (06, 08, 20) dans le corps (01).
4. Placer le joint clamp (21) dans le logement du corps.
5. Placer la flasque (22) sur le joint clamp (21).
6. Mettre en place le collier (23) de sorte que les ailes de la flasque (22) et du corps (01) se trouvent dans le collier.
7. Serrer la vis papillon du collier (23).



AUCUN outil n'est nécessaire pour démonter le clapet.

7.2. POSITION DU CLAPET ANTI-RETOUR

Le clapet anti-retour est conçu pour être installé en position verticale et selon le sens de fluide indiqué dans ce manuel.

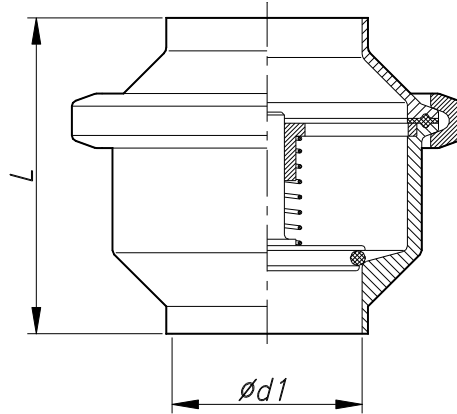


7.3. CARACTERISTIQUES TECHNIQUES

DONNÉES GÉNÉRALES DU CLAPET			
<i>Pression maximale de travail</i>	DN-25/100 DN-1"/4"	10 bars	
<i>Température maximale de travail</i>	121 °C (250 °F) Joints standards EPDM (Pour des températures supérieures, on adaptera d'autres qualités de joints)		
<i>Pression d'ouverture</i>	DN-25 - 1"	DN-32/40 – 1½"	DN-50/100 – 2"/4"
	0,3bar	0,2bar	0,1bar
<i>Finition de surface</i>	En contact avec le produit : Ra ≤ 0,8 µm Surfaces externes : finition par usinage (tournage)		

MATÉRIAUX DES CLAPETS	
<i>Pièces en contact avec le produit</i>	AISI 316L (1.4404)
<i>Autres pièces en acier</i>	AISI 304 (1.4301)
<i>Joints en contact avec le produit</i>	EPDM (Standard) - NBR - VITON - SILICONE.
<i>Finition de surface</i>	Pièces en contact avec le produit. < Ra. 0,8 µm
<i>Types de raccords</i>	DIN 11851 (Standard) Souder, FIL-IDF, BS-RJT, SMS, Clamp, Brides, Macon.

7.4. DIMENSIONS DES CLAPETS ANTI-RETOUR SOUDER / SOUDER

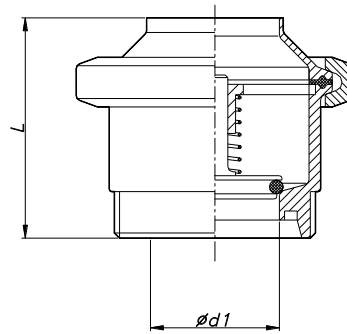


• S/S Fig.72700

DN	d1	L	AISI-316L
1"	22,1	73	272700101E
1 1/2"	34,8	80	272700112E
2"	47,5	85	272700200E
2 1/2"	60,2	110	272700212E
3"	72,9	115	272700300E
4"	97,6	125	272700400E

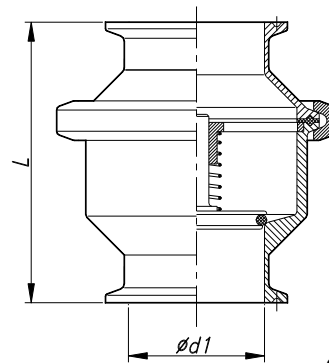
DN	d1	L	AISI-316L
25	26	73	272700025E
32	32	73	272700032E
40	38	80	272700040E
50	50	85	272700050E
65	66	110	272700065E
80	81	115	272700080E
100	100	125	272700100E

DN	d1	L	AISI-316L
25	26	73	272710025E
32	32	73	272710032E
40	38	80	272710040E
50	50	85	272710050E
65	66	110	272710065E
80	81	115	272710080E
100	100	125	272710100E



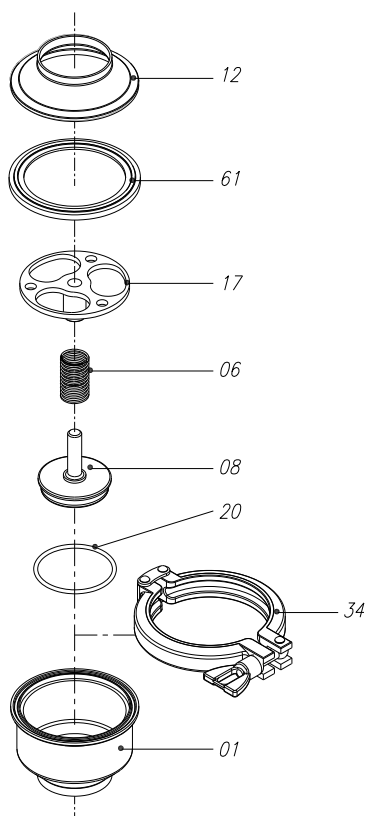
• M/S Fig. 72710

DN	d1	L	AISI-316L
1"	22,1	98	272717101E
1 1/2"	34,8	105	272717112E
2"	47,5	110	272717200E
2 1/2"	60,2	135	272717212E
3"	72,9	140	272717300E
4"	97,6	157	272717400E



• CL/CL Fig. 72717

7.5. SECTION ET NOMENCLATURE DES PIÈCES



POSICIÓN	DESIGNACIÓN	MATERIA	CANTIDAD
01	Corps	AISI 316L	1
06	Ressort	AISI 301	1
08	Arbre	AISI 316L	1
17	Axe de guidage	AISI 316L	1
20*	Joint torique	EPDM	1
61*	Joint clamp	EPDM	1
12	Flasque corps	AISI 316L	1
34	Collier	AISI 304	1

7.6. NOMENCLATURE DES PIÈCES

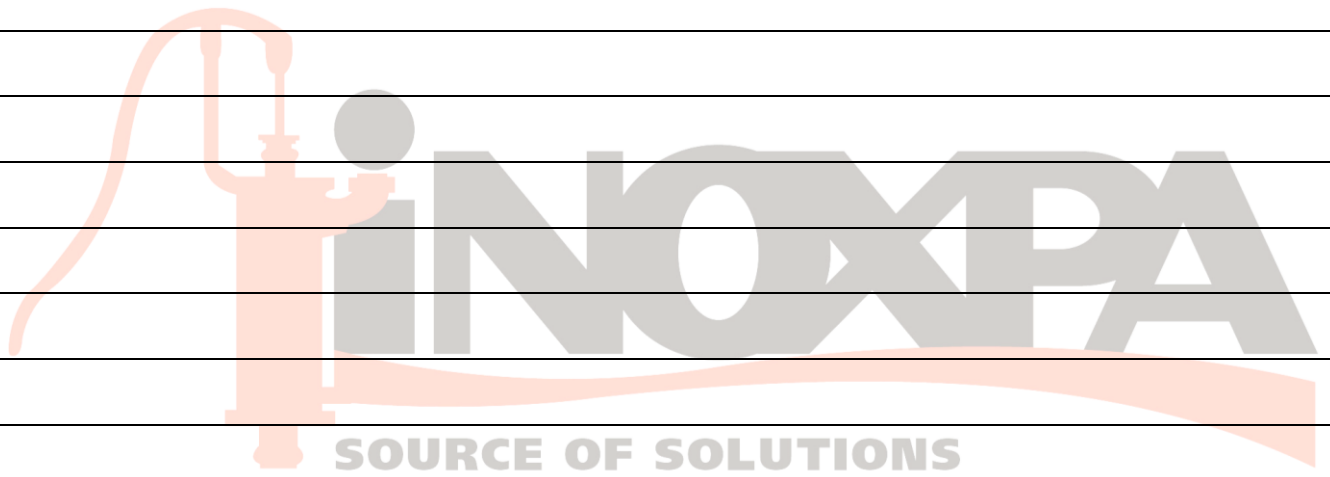
DN	01	06	08	17	20*	61*	12	34
25 1"	451387.6 450830.6	MU-450489	450486A.6	450836.6	O4020235	1708200	450814.6 450820.6	1703200
32	451722.6		450486B.6		O4026535		451723.6	
40 1 1/2"	451388.6 450831.6	MU-450490	450486C.6	450837.6	O4032935	1708212	450815.6 450821.6	1703212
50 2"	451389.6 450832.6		450486D.6	450838.6	O4040653	1708300	450816.6 450822.6	1703300
65 2 1/2"	451390.6 450833.6	MU-450491	450486E.6 450834.6	350318.6	O4050153	1708400	450817.6 450823.6	1703400
80 3"	350590.6 350316.6		450486F.6 450835.6	350319.6	O4062853	1708412	450818.6 450824.6	1703412
100 4"	350591.6 350317.6	MU-450492	450486G.6	3503201.6	O4091453	1708512	450819.6 450825.6	1703512

* Pièces de rechange conseillées.

NOTES



NOTES



A series of horizontal lines for taking notes, starting from the top of the page and extending to the bottom, with the logo overlaid in the middle section.

**INOXPA, S.A.**

c/ Telers, 54 – PO Box 174
17820 BANYOLES (GIRONA)
Tel: 34 972575200
Fax: 34 972575502
e-mail: inoxpa@inoxpa.com
www.inoxpa.com

DELEGACIÓN LEVANTE

PATERNA (VALENCIA)
Tel: 963 170 101
Fax: 963 777 539
e-mail: inoxpa.levante@inoxpa.com

LA CISTÉRNIGA (VALLADOLID)

Tel: 983 403 197
Fax: 983 402 640
e-mail: sta.valladolid@inoxpa.com

INOXPA SOLUTIONS LEVANTE

PATERNA (VALENCIA)
Tel: 963 170 101
Fax: 963 777 539
e-mail: isf@inoxpa.com

ST. SEBASTIEN sur LOIRE

Tel/Fax: 33 130289100
e-mail: inoxpa.fr@inoxpa.com

INOXPA ALGERIE

ROUIBA
Tel: 213 21856363 / 21851780
Fax: 213 21854431
e-mail: inoxpalgerie@inoxpa.com

INOXPA UK LTD

SURREY
Tel: 44 1737 378 060 / 079
Fax: 44 1737 766 539
e-mail: inoxpa-uk@inoxpa.com

INOXPA SKANDINAVIEN A/S

HORSENS (DENMARK)
Tel: 45 76 286 900
Fax: 45 76 286 909
e-mail: inoxpa.dk@inoxpa.com

**INOXPA SPECIAL PROCESSING
EQUIPMENT, CO., LTD.**

JIA XING (China)
Tel.: 86 573 83 570 035 / 036
Fax: 86 573 83 570 038

INOXPA WINE SOLUTIONS

VENDARGUES (FRANCE)
Tel: 33 971 515 447
Fax: 33 467 568 745
e-mail: frigail.fr@inoxpa.com /
npourtaud.fr@inoxpa.com

DELEGACIÓN NORD-ESTE /

BARBERÀ DEL VALLÈS (BCN)
Tel: 937 297 280
Fax: 937 296 220
e-mail: inoxpa.nordeste@inoxpa.com

DELEGACIÓN CENTRO

ARGANDA DEL REY (MADRID)
Tel: 918 716 084
Fax: 918 703 641
e-mail: inoxpa.centro@inoxpa.com

LOGROÑO

Tel: 941 228 622
Fax: 941 204 290
e-mail: sta.rioja@inoxpa.com

INOXPA SOLUTIONS FRANCE

GLEIZE
Tel: 33 474627100
Fax: 33 474627101
e-mail: inoxpa.fr@inoxpa.com

WAMBRECHIES

Tel: 33 320631000
Fax: 33 320631001
e-mail: inoxpa.nord.fr@inoxpa.com

INOXPA SOUTH AFRICA (PTY) LTD

JOHANNESBURG
Tel: 27 117 945 223
Fax: 27 866 807 756
e-mail: sales@inoxpa.com

S.T.A. PORTUGUESA LDA

VALE DE CAMBRA
Tel: 351 256 472 722
Fax: 351 256 425 697
e-mail: comercial.pt@inoxpa.com

IMPROVED SOLUTIONS

VALE DE CAMBRA
Tel: 351 256 472 140 / 138
Fax: 351 256 472 130
e-mail: isp.pt@inoxpa.com

INOXRUS

MOSCOW (RUSIA)
Tel / Fax: 74 956 606 020
e-mail: moscow@inoxpa.com

INOXPA UCRANIA

KIEV
Tel: 38 050 720 8692
e-mail: kiev@inoxpa.com

ZARAGOZA

Tel: 976 591 942
Fax: 976 591 473
e-mail: inoxpa.aragon@inoxpa.com

DELEGACIÓN STA

GALDACANO (BILBAO)
Tel: 944 572 058
Fax: 944 571 806
e-mail: sta@inoxpa.com

DELEGACIÓN SUR

JEREZ DE LA FRONTERA (CÁDIZ)
Tel / Fax: 956 140 193
e-mail: inoxpa.sur@inoxpa.com

CHAMBLY (PARIS)

Tel: 33 130289100
Fax: 33 130289101
e-mail: isf@inoxpa.com

INOXPA AUSTRALIA PTY (LTD)

MORNINGTON (VICTORIA)
Tel: 61 3 5976 8881
Fax: 61 3 5976 8882
e-mail: inoxpa.au@inoxpa.com

INOXPA USA, Inc

SANTA ROSA
Tel: 1 7075 853 900
Fax: 1 7075 853 908
e-mail: inoxpa.us@inoxpa.com

INOXPA ITALIA, S.R.L.

BALLO DI MIRANO – VENEZIA
Tel: 39 041 411 236
Fax: 39 041 5128 414
e-mail: inoxpa.it@inoxpa.com

INOXPA INDIA PVT. LTD.

Maharashtra, INDIA.
Tel: 91 2065 008 458
inoxpa.in@inoxpa.com

SAINT PETERSBURG (RUSIA)

Tel: 78 126 221 626 / 927
Fax: 78 126 221 926
e-mail: spb@inoxpa.com

En plus de nos agences, INOXPA travaille avec un réseau de distributeurs indépendants qui couvre plus de 50 pays dans le monde entier. Pour plus d'informations, consultez notre site Web. www.inoxpa.com

À titre d'information. Nous nous réservons le droit de modifier un matériau ou une caractéristique sans avis préalable.